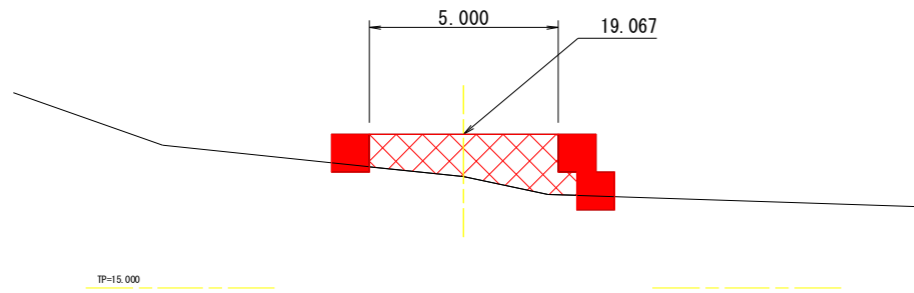


**実施設計図面**

工事名	R2徳土 勝浦川 勝・沼江 河道掘削工事 (3)		
路線名等	勝浦川		
工事箇所	勝浦郡勝浦町沼江 (第3分割)		
図面名	平面図		
縮尺	1:2000	図面番号	1/3
年度	令和2年度		
事業者名	徳島県 東部県土整備局<徳島庁舎>		

**NO. 0+34.100**

GH=17.947  
FH=

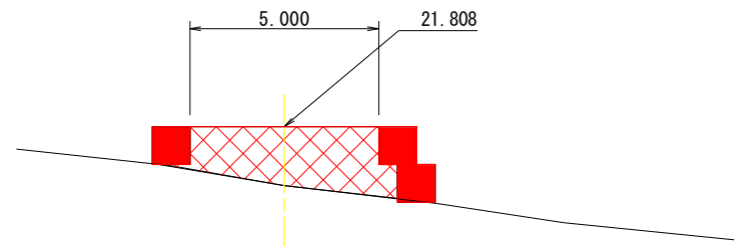


TP=15.000

盛土	0m <sup>3</sup>
掘削	8.6m <sup>3</sup>

**NO. 0+13.406**

GH=20.267  
FH=

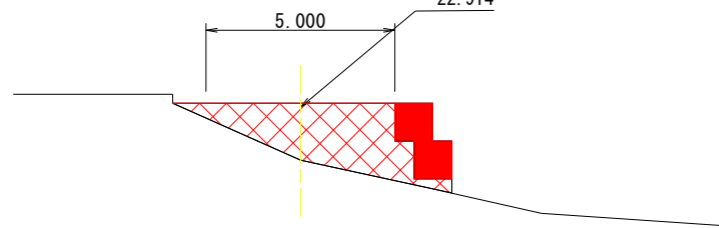


TP=15.000

盛土	0m <sup>3</sup>
掘削	8.1m <sup>3</sup>

**NO. 0+3.895**

GH=21.398  
FH=

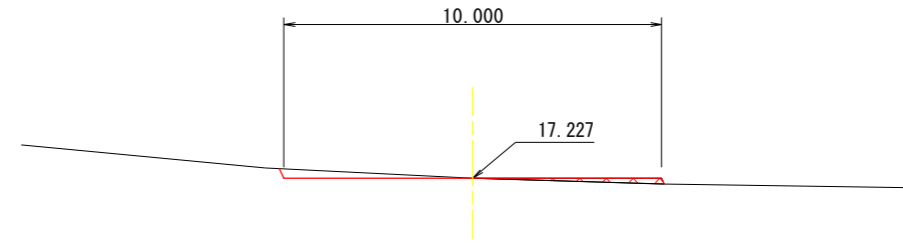


TP=15.000

盛土	0m <sup>3</sup>
掘削	7.1m <sup>3</sup>

**NO. 3**

GH=17.227  
FH=

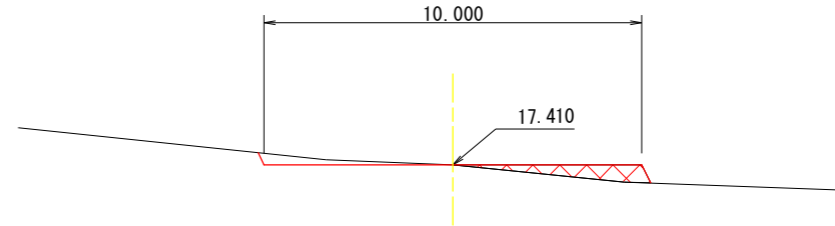


TP=10.000

盛土	0m <sup>3</sup>
掘削	0.4m <sup>3</sup>

**NO. 2**

GH=17.410  
FH=

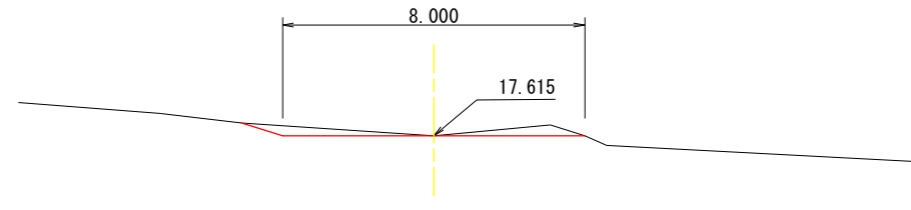


TP=10.000

盛土	0m <sup>3</sup>
掘削	1.2m <sup>3</sup>

**NO. 1**

GH=17.615  
FH=

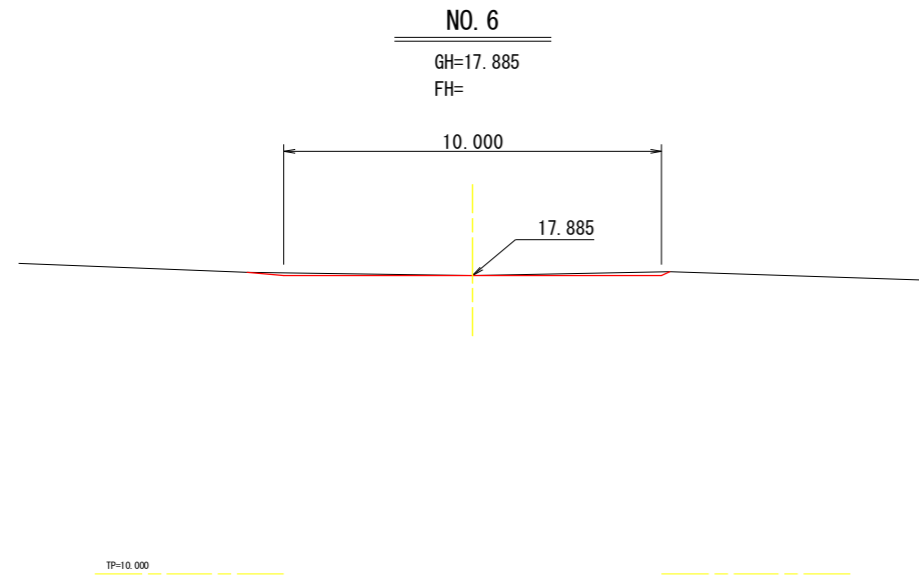


TP=10.000

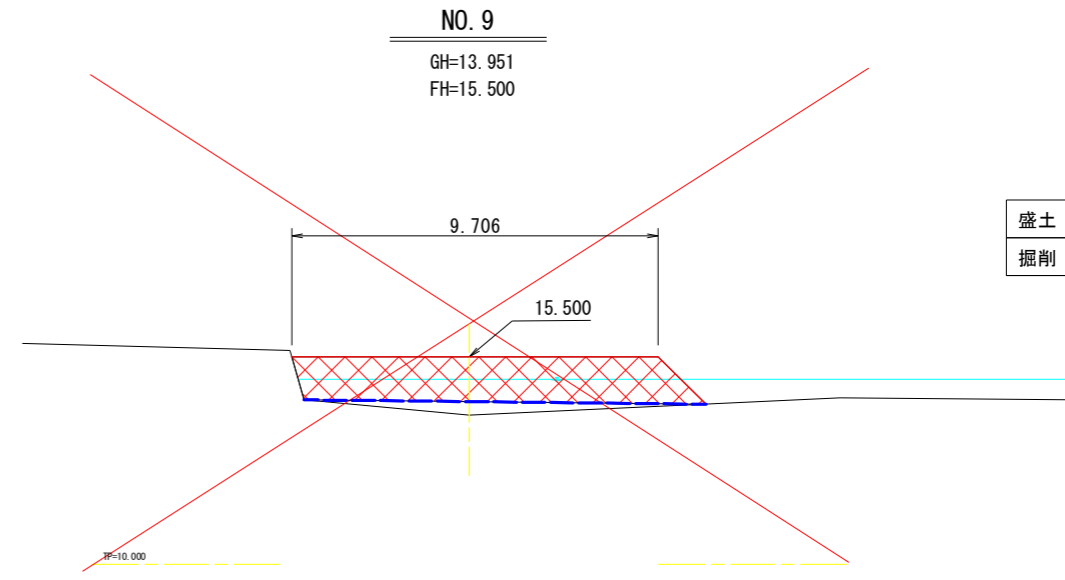
盛土	0m <sup>3</sup>
掘削	0m <sup>3</sup>

**実施設計図面**

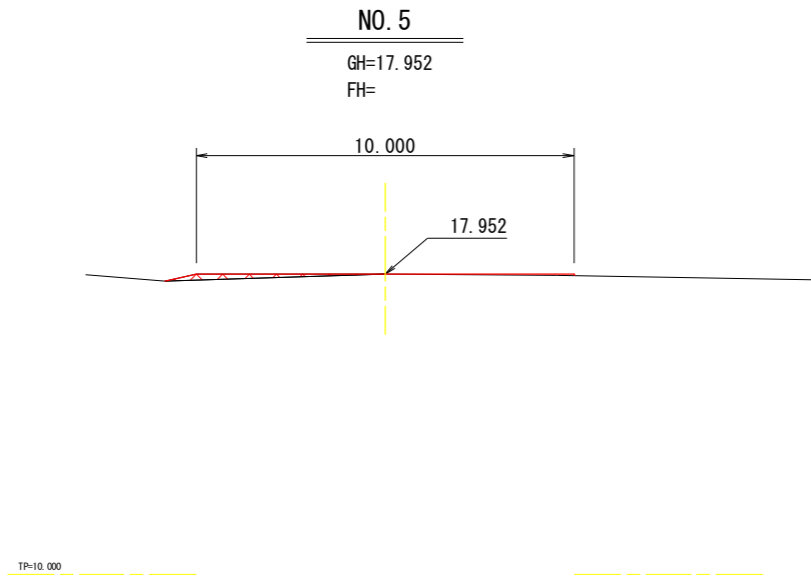
工事名	R2徳土 勝浦川 勝・沼江 河道掘削工事(3)		
路線名等	勝浦川		
工事箇所	勝浦郡勝浦町沼江(第3分割)		
図面名	工事用道路横断面図(1)		
縮尺	1:100	図面番号	2/3
年度	令和2年度		
事業者名	徳島県 東部県土整備局<徳島庁舎>		



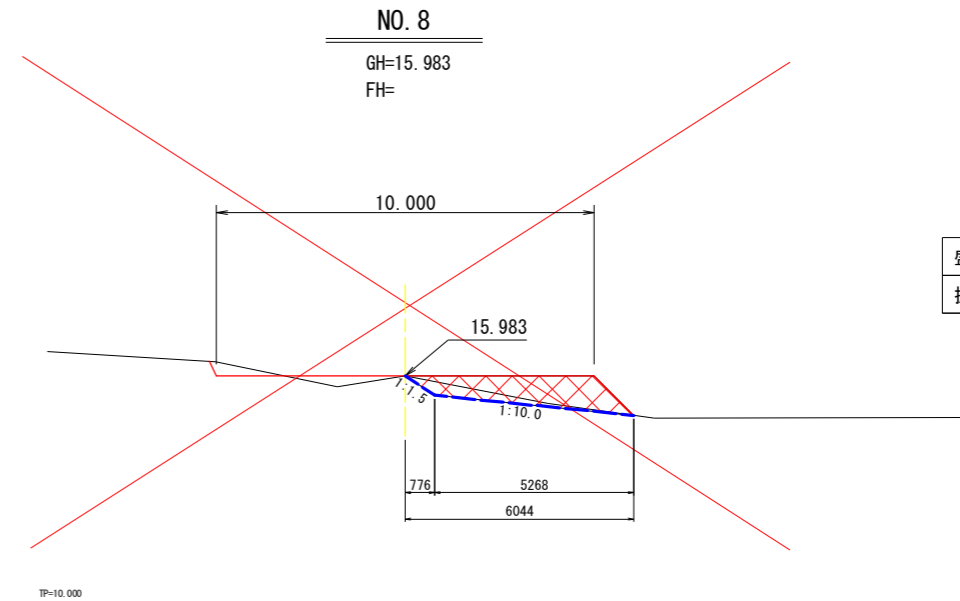
盛土	0m <sup>3</sup>
掘削	0m <sup>3</sup>



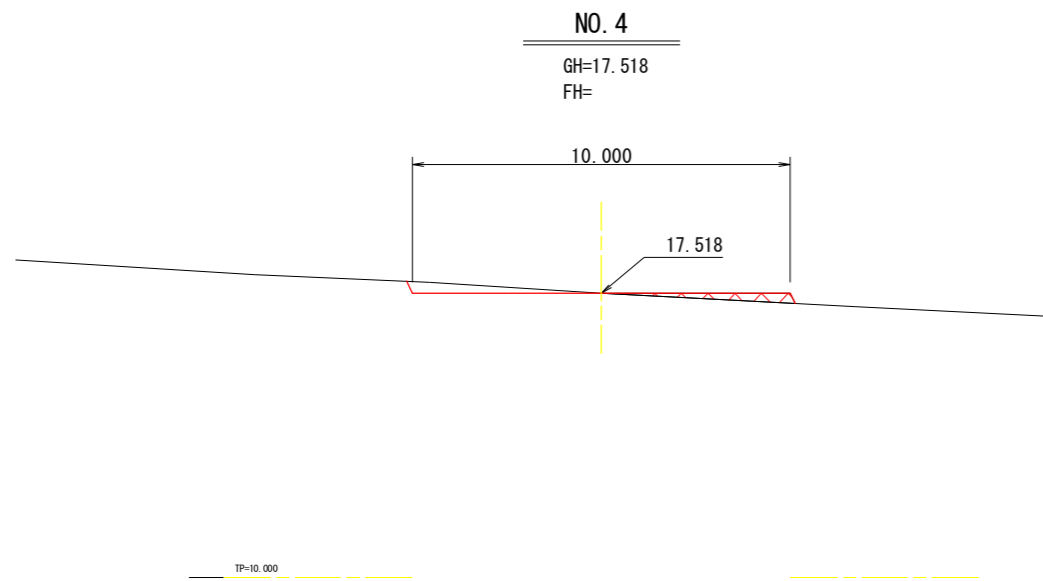
盛土	0m <sup>3</sup>
掘削	12.2m <sup>3</sup>



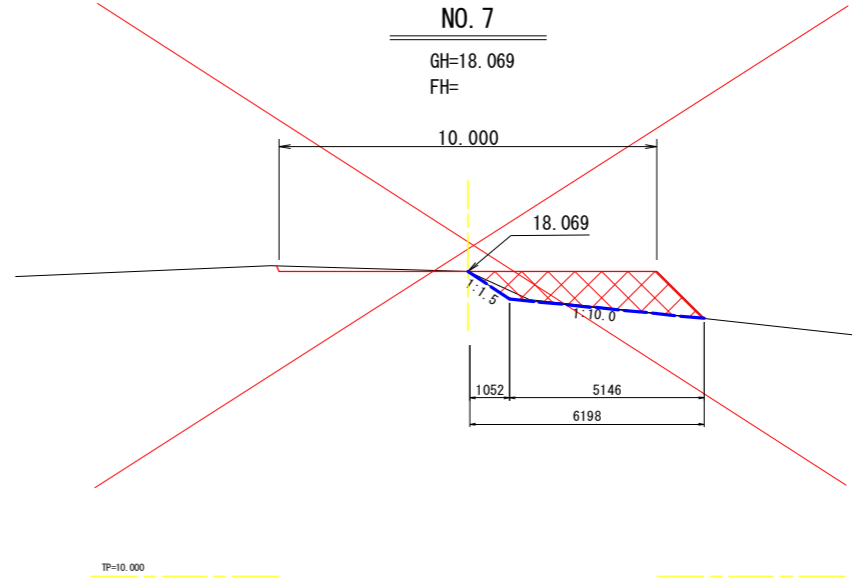
盛土	0m <sup>3</sup>
掘削	0.5m <sup>3</sup>



盛土	0m <sup>3</sup>
掘削	3.8m <sup>3</sup>



盛土	0m <sup>3</sup>
掘削	0.7m <sup>3</sup>



盛土	0m <sup>3</sup>
掘削	4.7m <sup>3</sup>

**実施設計図面**

工事名	R2徳土 勝浦川 勝・沼江 河道掘削工事(3)		
路線名等	勝浦川		
工事箇所	勝浦郡勝浦町沼江(第3分割)		
図面名	工事用道路横断面(2)		
縮尺	1:100	図面番号	3/3
年度	令和2年度		
事業者名	徳島県 東部県土整備局<徳島庁舎>		